

212A

212  
A

دفترچه آزمون ورود به حرفه مهندسان



## تاسیسات مکانیکی (نظارت)

وزارت راه و شهرسازی  
معاونت مسکن و ساختمان  
دفتر مقررات ملی و کنترل ساختمان

رعایت مقررات ملی ساختمان الزامی است

تستی

مشخصات آزمون

تاریخ آزمون: ۹۷/۱۱/۱۱

تعداد سؤالها: ۶۰ سؤال

زمان پاسخگویی: ۱۵۰ دقیقه

مشخصات فردی را حتما تکمیل نمایید.

❖ نام و نام خانوادگی:.....

❖ شماره داوطلب:.....

## تذکرات:

- ❖ سؤالها به صورت چهار جوابی است. کاملترین پاسخ درست را به عنوان گزینه صحیح انتخاب و در پاسخنامه علامت بگذارید.
- ❖ به پاسخهای اشتباه یا بیش از یک انتخاب  $\frac{1}{3}$  نمره منفی تعلق می‌گیرد.
- ❖ امتحان به صورت جزوه باز است، لیکن هر داوطلب فقط حق استفاده از جزوه خود را دارد و استفاده از جزوات دیگران در جلسه آزمون اکیداً ممنوع است.
- ❖ استفاده از ماشین حساب‌های مهندسی (فاقد امکانات حافظه جانبی یا سیم کارت) بلامانع است ولی آوردن و استفاده از هرگونه تلفن همراه، دوربین، رایانه، لپ تاپ، تبلت، ساعت هوشمند، هدفون و غیره ممنوع بوده و صرف همراه داشتن این وسایل در زمان برگزاری آزمون، اعم از آنکه مورد استفاده قرار گرفته باشد یا خیر، به منزله تخلف محسوب خواهد شد.
- ❖ از درج هرگونه علامت یا نشانه بر روی پاسخنامه خودداری نمائید. در غیر این صورت پاسخنامه تصحیح نخواهد شد.
- ❖ در پایان آزمون، دفترچه سؤالها و پاسخنامه به مسئولان تحویل گردد. عدم تحویل دفترچه سؤالها یا بخشی از آنها موجب عدم تصحیح پاسخنامه می‌گردد.
- ❖ نظر به اینکه پاسخنامه توسط ماشین تصحیح خواهد شد، از این رو مسئولیت عدم تصحیح پاسخنامه‌هایی که به صورت ناقص، مخدوش یا بدون استفاده از مداد نرم پر شده باشد به عهده داوطلب است.
- ❖ کلیه سؤالها با ضریب یکسان محاسبه خواهد شد و حد نصاب قبولی برای دریافت پروانه اشتغال به کار ۵۰ درصد است.

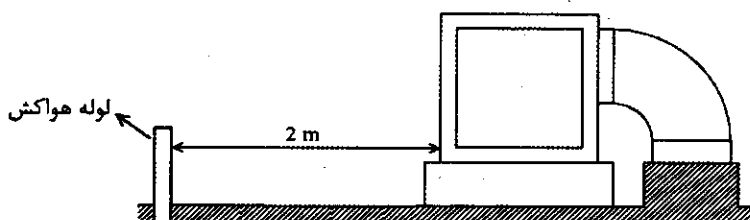
شرکت خدمات آموزشی سازمان سنجش آموزش کشور



۱- برای یک ویلای مسکونی می‌خواهیم از آبگرمکن خورشیدی روی بام استفاده کنیم. اگر شیب بام 20% باشد، کدام گزینه صحیح است؟

(۱) به دلیل کم بودن شیب بام، نیازی به سکو برای دسترسی به دستگاه نیست.  
 (۲) برای دسترسی به دستگاه باید در اطراف آن سکویی افقی پیش‌بینی شود. اندازه این سکو از همه طرف نباید کمتر از 75 سانتی‌متر باشد. اطراف سکو باید نرده محافظ نصب شود.  
 (۳) برای دسترسی به دستگاه باید در اطراف آن سکویی افقی پیش‌بینی شود. اندازه این سکو از همه طرف نباید کمتر از 75 سانتی‌متر باشد. نیازی به نصب نرده محافظ اطراف سکو نیست.

(۴) برای دسترسی به دستگاه باید در اطراف آن سکویی افقی پیش‌بینی شود. اندازه این سکو از همه طرف نباید کمتر از 50 سانتی‌متر باشد. اطراف سکو باید نرده محافظ نصب شود.  
 ۲- شکل زیر موقعیت نصب یک دستگاه کولر آبی و یک هواکش فاضلاب را نشان می‌دهد. اگر ابعاد کولر 1 m × 1 m × 1 m باشد، دهانه خروجی هواکش باید حداقل تا چه ارتفاعی از سطح بام



امتداد پیدا کند؟

- (۱) 50 سانتی‌متر  
 (۲) 30 سانتی‌متر  
 (۳) 100 سانتی‌متر  
 (۴) 230 سانتی‌متر

۳- بر روی خط لوله مکش و دهش پمپ‌های آب، استفاده از چه نوع تبدیل‌هایی توصیه می‌شود؟

- (۱) لوله دهش هم‌محور - لوله مکش هم‌محور  
 (۲) لوله دهش غیر هم‌محور - لوله مکش هم‌محور  
 (۳) لوله دهش هم‌محور - لوله مکش غیر هم‌محور  
 (۴) لوله دهش غیر هم‌محور - لوله مکش غیر هم‌محور

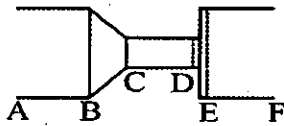
۴- کدام گزینه در مورد پایه پروانه اشتغال به کار و عدم محکومیت انتظامی بازرسان نظام

مهندسی استان صحیح است؟

- (۱) پایه دو - عدم محکومیت از درجه ۲ به بالا قبل از هفت سال از انتخاب  
 (۲) پایه یک - عدم محکومیت از درجه ۳ به بالا قبل از پنج سال از انتخاب  
 (۳) پایه دو - عدم محکومیت از درجه ۲ به بالا قبل از پنج سال از انتخاب  
 (۴) پایه یک - عدم محکومیت از درجه ۴ به بالا قبل از هفت سال از انتخاب

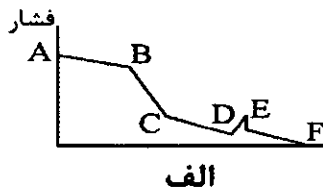
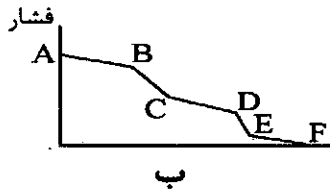


۵- در شکل زیر کانال کشی هوای رفت به یک ساختمان کارگاهی نشان داده شده است. تغییرات فشار سرعتی در این مجموعه کدام یک از حالات مندرج در این شکل است؟



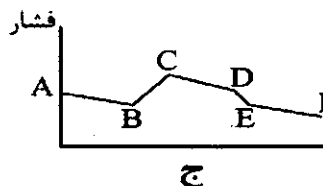
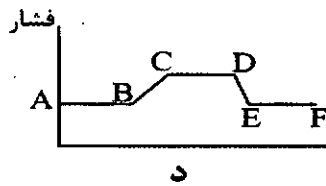
(۱) ج

(۲) الف



(۳) ب

(۴) د



۶- هر عضو حقیقی نظام مهندسی استان برای حضور در مجمع عمومی و دادن رای، حداکثر می تواند از چند عضو دیگر وکالت بگیرد؟

(۱) ۳ عضو

(۲) ۲ عضو

(۳) ۱ عضو

(۴) گرفتن وکالت برای دادن رای مجاز نمی باشد.

۷- کدام یک از موارد زیر در شمار مصادیق صلاحیت علمی داوطلبان عضویت در هیات مدیره نظام مهندسی ساختمان استان ها نمی باشد؟

(۱) دارا بودن مدرک تحصیلی کارشناسی مورد تایید وزارت علوم، تحقیقات و فناوری در یکی از رشته های اصلی مهندسی ساختمان

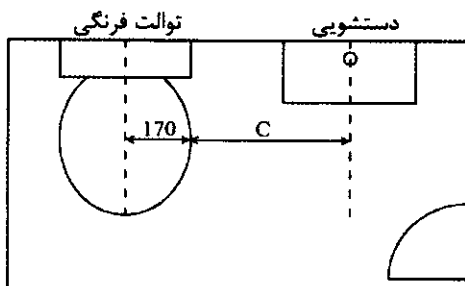
(۲) گذراندن ۳ دوره آموزشی مصوب وزارت راه و شهرسازی مربوط به حرفه مهندسی

(۳) دارا بودن مدرک ناپیوسته بالاتر از کارشناسی در رشته های اصلی که فاقد دوره کارشناسی در ایران در زمان فراغت از تحصیل تا ۱۰ سال پس از تصویب قانون باشد.

(۴) داشتن حداقل دو سال سابقه عضویت در نظام مهندسی همان استان، قبل از تقاضای داوطلبی



۸- ساختمانی دارای یک اتاق سرویس بهداشتی دارای توالت غربی و دستشویی است که مطابق شکل زیر نصب شده‌اند. حداقل فاصله C بر حسب میلی‌متر چقدر باید باشد؟ (ابعاد روی شکل



بر حسب میلی‌متر است).

(۱) 450

(۲) 590

(۳) 760

(۴) 900

۹- برای آزمایش نشتی در سیستم لوله‌کشی متبرّد از کدام گاز نمی‌توان استفاده کرد؟

(۲) دی‌اکسید کربن

(۴) گزینه‌های ۱ و ۲

(۱) ازت

(۳) هوا

۱۰- در لوله‌کشی تاسیسات گرمایی / سرمایی، قطر شیر هواگیری حداقل چند میلی‌متر باید باشد؟

(۱) 50

(۲) 20

(۳) برابر قطر لوله افقی در لوله‌کشی تاسیسات گرمایی / سرمایی

(۴) 15

۱۱- دوش شیلنگی (کمر تلفنی) با کدام یک از روش‌های زیر باید حفاظت شود؟

(۲) شیر یک‌طرفه

(۴) شیر اطمینان

(۱) خلاءشکن

(۳) شیر یک‌طرفه و خلاءشکن

۱۲- در مخزن ذخیره آب آشامیدنی به حجم  $10 \text{ m}^3$  حداقل فاصله لبه زیر دهانه لوله ورودی آب

تا لبه بالای دهانه لوله سرریز و حداقل فاصله لبه زیر دهانه لوله سرریز تا حداکثر سطح آب

مخزن به ترتیب چند میلی‌متر باید باشد؟

(۲) 40 و 100

(۴) 50 و 50

(۱) 40 و 100

(۳) 40 و 50

۱۳- حداکثر شیب لوله هواکش مداری چند درصد است؟

(۴) 4

(۳) 2

(۲) 8

(۱) 1

۱۴- حداقل ارتفاع فونداسیون پمپ آبرسانی که در پایین‌ترین زیرزمین ساختمان نصب شده،

چند سانتی‌متر باید باشد؟

(۴) 50

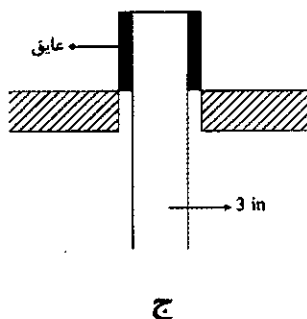
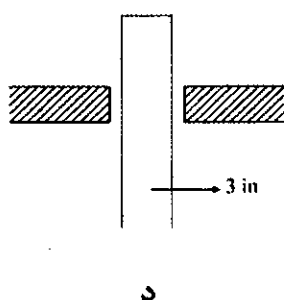
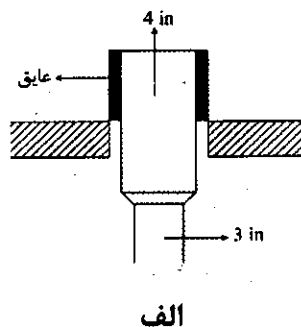
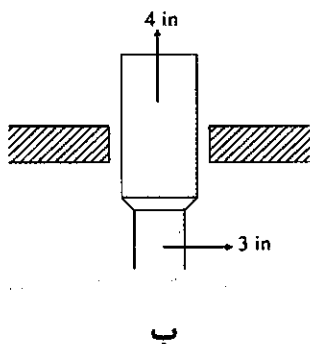
(۳) 80

(۲) 30

(۱) 60



۱۵- کدام گزینه برای اجرای لوله هواکش قائم فاضلاب به قطر نامی 3 اینچ در عبور از بام ساختمان در شهری با حداقل دمای زمستانی 25 درجه سلسیوس زیر صفر صحیح است؟



الف (۱)      ب (۲)      ج (۳)      د (۴)

۱۶- اگر بست لوله گالوانیزه آب گرم مصرفی روی عایق آن بسته شود، بین عایق و بست باید از لایه‌ای از جنس ورق فولادی استفاده شود. حداقل ضخامت ورق مورد نیاز چقدر باید باشد؟

(۱) 1 میلی‌متر

(۲) 1.5 میلی‌متر

(۳) برای لوله‌های تا قطر 2 اینچ 1 میلی‌متر و برای لوله‌های بزرگتر 1.5 میلی‌متر

(۴) برای لوله‌های تا قطر 2 اینچ 1.5 میلی‌متر و برای لوله‌های بزرگتر 1 میلی‌متر

۱۷- حداکثر طول کانال انشعاب قابل انعطاف فلزی برای اتصال به دریچه هوا باید چند فوت باشد؟

(۲) 12

(۱) 10

(۴) 14

(۳) 4.25

۱۸- در لوله‌کشی گاز با فشار 60 psi، چهار قطعه لوله فولادی بریده شده به قطر 4 اینچ با طول‌های زیر موجود است. کدام یک را می‌توان برای جوش دادن دو انتهای آن به شاخه‌های دیگر لوله با زاویه 90 درجه خم کرد؟

(۲) قطعه به طول 320 سانتی‌متر

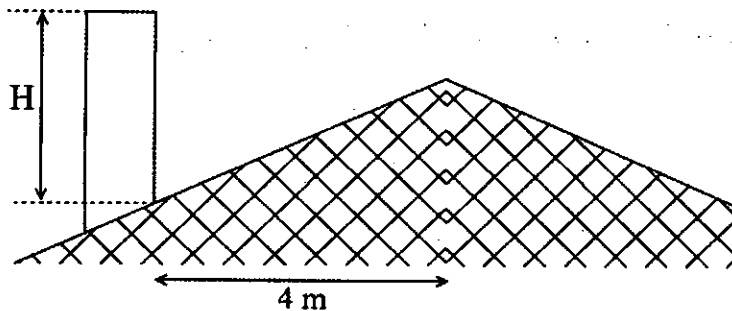
(۱) قطعه به طول 300 سانتی‌متر

(۴) قطعه به طول 350 سانتی‌متر

(۳) قطعه به طول 370 سانتی‌متر



۱۹- در شکل زیر، حداقل ارتفاع دهانه خروجی دودکش فلزی از بام (H) باید چند سانتی متر



باشد؟ (شیب بام 45% است).

- (۱) 60  
(۲) 120  
(۳) 195  
(۴) 300

۲۰- حداقل قطر لوله تخلیه چگالیده (کندانسیت) برای کویل دستگاه‌های سرمایشی چقدر باید

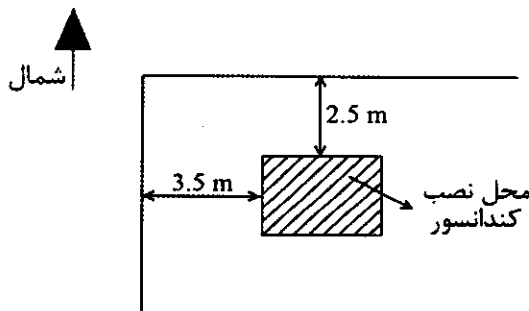
باشد؟

- (۱)  $\frac{1}{2}$  اینچ  
(۲)  $\frac{3}{4}$  اینچ  
(۳) 1 اینچ

(۴) برای لوله‌های فولادی گالوانیزه  $\frac{3}{4}$  اینچ و برای لوله‌های پلاستیکی  $\frac{1}{2}$  اینچ

۲۱- تصویر روبرو، پلان جانمایی محل نصب کندانسور هوایی بر روی بام را نشان می‌دهد. کدام

گزینه صحیح است؟

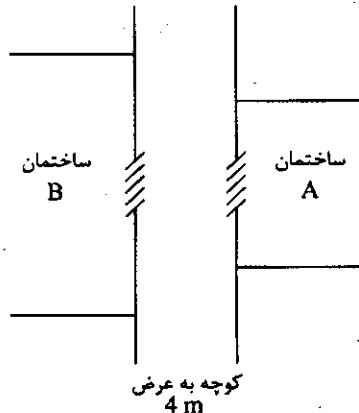


- (۱) حفاظت فضای سرویس دستگاه ضروری نیست.  
(۲) فضای سرویس دستگاه در هر دو جهت شمالی و غربی باید به وسیله نرده با ارتفاع حداقل یک متر نسبت به تراز محل نصب دستگاه حفاظت شود.  
(۳) فضای سرویس دستگاه در جهت شمالی و غربی باید به وسیله نرده با ارتفاع به ترتیب حداقل یک متر و حداقل 0.5 متر نسبت به تراز محل نصب دستگاه حفاظت شود.  
(۴) فضای سرویس دستگاه در جهت شمالی باید به وسیله نرده با ارتفاع حداقل یک متر نسبت به تراز محل نصب دستگاه حفاظت شود. حفاظت فضای سرویس در جهت غربی الزامی نیست.



۲۲- ساختمان‌های A و B مطابق شکل مشرف به کوچه‌ای با عرض 4 متر هستند. دریچه ورود هوای بیرونی روی ساختمان‌های A و B به ترتیب 3 متر و 8 متر از کف کوچه بالاتر است. کدام

گزینه صحیح است؟



- (۱) نصب دریچه ساختمان A غیرمجاز و نصب دریچه ساختمان B مجاز است.
- (۲) نصب دریچه ساختمان A مجاز و نصب دریچه ساختمان B غیرمجاز است.
- (۳) نصب دریچه هر دو ساختمان مجاز است.
- (۴) نصب دریچه هیچ یک از دو ساختمان مجاز نیست.

۲۳- برای پیشگیری از افتادن مصالح و ابزار کار از جایگاه کار روی داربست چه اقداماتی باید صورت گیرد؟

- (۱) اطراف جایگاه کار روی داربست توسط توری مرغی حصار کشیده شود.
- (۲) مصالح به تعداد حداقل مورد نیاز دم دست کارگری که روی داربست مشغول کار است قرار داده شود.
- (۳) در لبه‌های باز جایگاه کار پاخور مناسب به ارتفاع حداقل 15 سانتی‌متر پیش‌بینی شود.
- (۴) مصالح و ابزار کار داخل ظروف و محفظه‌هایی قرار داده شود که به صورت مستقل به داربست آویخته شود.

۲۴- در برج خنک‌کن واژه تخلیه آب (Bleed off) به معنی:

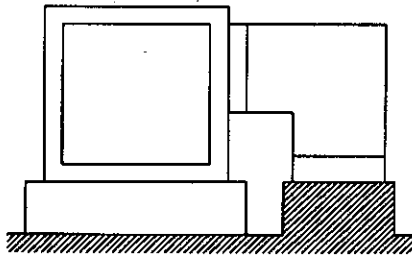
- (۱) تخلیه سریع آب برج در هنگام خاموشی فن برج یا در حالت خرابی برج می‌باشد.
- (۲) تخلیه آب آلوده از برج خنک‌کن می‌باشد.
- (۳) تخلیه آب سرریز از تشت زیرین برج خنک‌کن می‌باشد.
- (۴) تخلیه پیوسته یا متناوب درصدی از آب در گردش برای جلوگیری از افزایش غلظت مواد شیمیایی رسوب‌گذار در آب سیستم برج می‌باشد.

۲۵- به منظور قطع و وصل پمپ حوضچه فاضلاب، این پمپ از چه مشخصه‌ای فرمان می‌گیرد؟

- (۱) سطح فاضلاب داخل حوضچه
- (۲) دبی فاضلاب در لوله ورودی به حوضچه
- (۳) فشار فاضلاب در لوله ورودی به حوضچه
- (۴) این فرمان به تشخیص اپراتور و فقط به صورت دستی می‌باشد.



۲۶- مطابق شکل روبرو کانال خروجی از یک کولر آبی به ظرفیت هوادهی  $5400 \text{ m}^3/\text{hr}$  با ابعاد  $50\text{cm} \times 50\text{cm}$  با زانوی گوشه‌دار (زانوی  $90^\circ$  درجه بدون قوس) وارد ساختمان می‌شود. در صورتی که در زانویی از پره‌های هدایت‌کننده استفاده نشده باشد، افت فشار ناشی از آن تقریباً چند پاسکال است؟ (چگالی هوا  $1.2 \text{ kg/m}^3$  است).



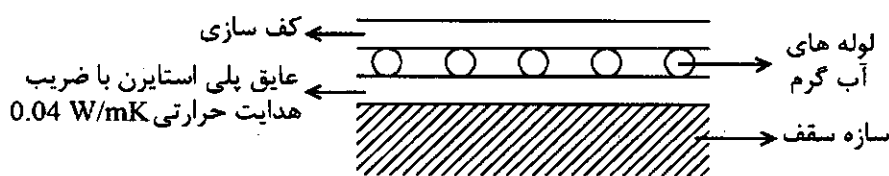
(۱) 40

(۲) 50

(۳) 35

(۴) 85

۲۷- شکل زیر جزئیات پیشنهادی برای اجرای سیستم گرمایش از کف برای طبقات میانی یک ساختمان را نشان می‌دهد. اگر هر دو سمت سقف محیط تهویه شده باشد، کدام گزینه درست



است؟

- (۱) حداقل باید از 1 سانتی‌متر عایق پلی‌استایرن استفاده کرد.
- (۲) حداقل باید از 2 سانتی‌متر عایق پلی‌استایرن استفاده کرد.
- (۳) حداقل باید از 3 سانتی‌متر عایق پلی‌استایرن استفاده کرد.
- (۴) حداقل باید از 4 سانتی‌متر عایق پلی‌استایرن استفاده کرد.

۲۸- یک ماشین رخت‌خشک‌کن به ظرفیت 10 کیلوگرم بار خشک در یک فضای بسته قرار گرفته است. هوای تخلیه مورد نیاز از طریق دریچه‌ای که روی دیوار بین فضا و هوای بیرون قرار گرفته تامین می‌شود. اگر میزان تخلیه هوا 25 cfm به ازای هر کیلوگرم بار خشک باشد، کدام‌یک از دریچه‌های زیر دارای حداقل سطح لازم نیست؟

(۱) دریچه‌ای به ابعاد  $28'' \times 3''$ (۲) دریچه‌ای به ابعاد  $24'' \times 5''$ (۳) دریچه‌ای به ابعاد  $28'' \times 5''$ (۴) دریچه‌ای به ابعاد  $24'' \times 6''$ 

۲۹- در خط‌کشی برای رویه‌برداری و حفاری کانال برای دفن یک لوله 8 اینچ گاز با فشار 60 psi، فاصله دو خط کدام‌یک از مقادیر زیر می‌تواند باشد؟

(۲) 68 سانتی‌متر

(۴) 75 سانتی‌متر

(۱) 60 سانتی‌متر

(۳) 65 سانتی‌متر





۳۰- کدام گزینه در مورد تخلیه آب کف چاه آسانسور صحیح است؟

- (۱) اتصال مستقیم تخلیه به شبکه لوله کشی فاضلاب بهداشتی ساختمان مجاز است.
- (۲) اتصال تخلیه به شبکه لوله کشی فاضلاب بهداشتی ساختمان باید غیرمستقیم باشد.
- (۳) در صورت استفاده از پمپ برای تخلیه، اتصال مستقیم آن به شبکه لوله کشی فاضلاب بهداشتی ساختمان مجاز است.
- (۴) در صورت عدم استفاده از پمپ برای تخلیه، اتصال مستقیم آن به شبکه لوله کشی فاضلاب بهداشتی ساختمان مجاز است.

۳۱- راهروی مقابل تنها آسانسور یک ساختمان غیرمسکونی دارای عرض 3 متر می باشد. حداکثر عمق کابین آسانسور چند متر می تواند باشد؟

- (۱) 2      (۲) 4.5      (۳) 3      (۴) 2.4

۳۲- مساحت مقطع چاه آسانسوری 2.5 مترمربع است. سرعت آسانسور 3 متر بر ثانیه است. حداقل سطح دریچه تخلیه هوای چاه آسانسور چند مترمربع باید باشد؟

- (۱) 0.025      (۲) 0.4      (۳) 0.3      (۴) 0.25

۳۳- در یک پله برقی عرض پله 0.8 متر، عمق پله 0.38 متر و سرعت پله 1 متر بر ثانیه می باشد. ظرفیت جابه جایی این پله برقی چند نفر در ساعت است؟

- (۱) 9,473      (۲) 14,210      (۳) 18,947      (۴) 15,854

۳۴- حداکثر طول مسیر پیمایش دسترس خروج به منظور فرار از حریق برای یک مسافرخانه که شبکه بارنده اطفای حریق ندارد، چند متر باید باشد؟

- (۱) 45      (۲) 75      (۳) 60      (۴) 90

۳۵- به منظور فرار از حریق، اتاق قرارگیری دستگاه های تهویه به مساحت 100 مترمربع، حداقل چند خروج یا در دسترس خروج باید داشته باشد؟

(۱) 1

(۲) 2

(۳) حداقل تعداد آن ها وابسته به وجود یا عدم وجود فن تهویه می باشد.

(۴) حداقل تعداد آن ها وابسته به وجود یا عدم وجود شبکه بارنده می باشد.



۳۶- در داخل یک مجموعه سینمایی، سالن نمایش فیلم و رستوران (هر دو فاقد شبکه بارنده خودکار) با دیواری از هم جدا شده‌اند. حداقل مقاومت لازم این دیوار در برابر حریق چند ساعت باید باشد؟

- (۱) 0.5 (۲) 1 (۳) 3 (۴) 2

۳۷- در یک مدرسه ابتدایی، حداقل عرض مفید راهروی خروج به منظور فرار از حریق باید چند سانتی‌متر باشد؟

- (۱) 110 (۲) 180 (۳) 240 (۴) 300

۳۸- حداقل مساحت آزاد در جلو دستشویی مخصوص معلولان، چند مترمربع باید باشد؟

- (۱) 0.93 (۲) 1.5 (۳) 0.75 (۴) 0.5

۳۹- حداقل قطر خارجی دهانه کفشوی‌های نصب شده در پارکینگ یک مجتمع مسکونی چند میلی‌متر باید باشد؟

- (۱) 65 (۲) 50 (۳) 80 (۴) 90

۴۰- اگر مخزن ذخیره آب در اتاقی داخل ساختمان قرار گیرد، برای این اتاق حداقل باید چه مواردی پیش‌بینی شود؟

- (۱) فقط کفشوی  
(۲) تعویض هوا و کفشوی  
(۳) فقط تعویض هوا  
(۴) عایق حرارتی، تعویض هوا و کفشوی

۴۱- حداقل قطر دریچه بازدید واقع بر روی خط لوله افقی اصلی فاضلاب با حداکثر جریان لحظه‌ای 700 D.F.U چند میلی‌متر باید باشد؟ (شیب این لوله 2% است).

- (۱) 80 (۲) 125 (۳) 150 (۴) 100

۴۲- حداکثر قطر اسمی مجاز لوله‌کشی گاز مصرفی با فشار  $\frac{1}{4}$  پوند بر اینچ مربع چقدر است؟

(۱) محدودیتی ندارد و وابسته به میزان مصرف گاز و افت فشار مسیر تا دورترین مصرف‌کننده است.

(۲) 4 اینچ

(۳) 3 اینچ

(۴) برای ساختمان‌های مسکونی 3 اینچ و برای ساختمان‌های اداری 4 اینچ



۴۳- حداکثر طول لوله مسی برای اتصال سیستم لوله کشی گاز به دستگاه گازسوز ثابت چند سانتی متر باید باشد؟

- (۱) 150 (۲) 100 (۳) 50 (۴) 75

۴۴- فاصله شیر گاز از بدنه اجاق گاز باید چند سانتی متر باشد؟

- (۱) 10 الی 30 سانتی متر  
(۲) 20 الی 30 سانتی متر  
(۳) 30 الی 40 سانتی متر  
(۴) 50 الی 70 سانتی متر

۴۵- هود اجاق گاز خانگی (کابینتی) حداقل چند سانتی متر بالاتر از رویه اجاق باید نصب شود؟

- (۱) 50 (۲) 75 (۳) 90 (۴) 100

۴۶- فشارسنج آزمایش نشت لوله کشی گاز  $\frac{1}{4}$  psi باید دارای چه مشخصاتی باشد؟

- (۱) دامنه کاری صفر تا 1 بار داشته باشد.  
(۲) دامنه کاری صفر تا 15 بار داشته باشد.  
(۳) قطر صفحه آن حداقل 10 سانتی متر باشد.  
(۴) قطر صفحه آن حداقل 7.5 سانتی متر باشد.

۴۷- در صورت عبور لوله گاز  $\frac{1}{4}$  psi از نقاط مرطوب یا نقاطی که در تماس با آب قرار دارد، نوارپیچی به چه شکل باید صورت گیرد؟

- (۱) یک لایه نوارپیچی با روی هم پیچی 50 درصد  
(۲) دو لایه نوارپیچی با روی هم پیچی 30 درصد  
(۳) دو لایه نوارپیچی، لایه اول با روی هم پیچی 50 درصد و لایه دوم با روی هم پیچی 30 درصد  
(۴) دو لایه نوارپیچی با روی هم پیچی 50 درصد

۴۸- در لوله کشی گاز  $\frac{1}{4}$  psi، در جوشکاری لب به لب در کدام یک از لوله های زیر پنخ زدن لبه لوله اختیاری است؟

- (۱) لوله به قطر اسمی 3 اینچ  
(۲) لوله به قطر اسمی  $1\frac{1}{4}$  اینچ  
(۳) لوله به قطر اسمی 2 اینچ  
(۴) لوله به قطر اسمی  $\frac{3}{4}$  اینچ

۴۹- حداقل و حداکثر شیب لوله افقی فاضلاب به قطر 4 اینچ به ترتیب باید چند درصد باشد؟

- (۱) 1 و 4 (۲) 2 و 4 (۳) 2 و 3 (۴) 1 و 3



۵۰- چنانچه لوله گاز  $\frac{1}{4}$  psi در کانال افقی مستقلى قرار داشته باشد، چه اقداماتی در مورد لوله و کانال باید انجام شود؟

(۱) لوله گاز باید عایق کاری شود و کانال از بیرون توسط عایق رطوبتی در مقابل نفوذ آب محافظت شود.

(۲) کف کانال شیب مناسب داشته باشد تا آب‌های نفوذی به کانال در انتهای کانال جمع شده و بوسیله پمپ تخلیه شود.

(۳) لوله گاز باید عایق شده و کانال توسط ماسه خشک پر شود.

(۴) کانال تهویه مناسب داشته باشد تا از جمع شدن گاز در کانال پیشگیری شود.

۵۱- کدام گزینه در مورد عبور لوله گاز از سقف کاذب حمام صحیح است؟

(۱) عبور لوله گاز از سقف کاذب حمام مجاز نیست.

(۲) باید داخل سقف کاذب اتصالات از نوع جوشی باشد.

(۳) باید اتصالات از نوع جوشی بوده و لوله مطابق لوله‌های روکار رنگ آمیزی شود.

(۴) باید پیش‌بینی لازم برای تهویه سقف کاذب برای جلوگیری از جمع شدن گاز صورت گیرد.

۵۲- قطر سوراخ‌های شبکه‌هایی که روی دهانه‌های خروج و تخلیه آب، فاضلاب و آب باران، در

داخل یا خارج ساختمان، روی کف نصب می‌شوند (مانند شبکه روی کفشوهای آب باران

سطح بام یا محوطه) حداکثر باید چند میلی‌متر باشد؟

(۱) 8 (۲) 12 (۳) 10 (۴) 6

۵۳- لوله قائم فاضلاب یک ساختمان پنج طبقه به قطر 5 اینچ زیر سقف پارکینگ به صورت افقی

تغییر مسیر می‌دهد. فاضلاب طبقه روی پارکینگ در چه فاصله‌ای بعد از زانوی پایین لوله

قائم فاضلاب می‌تواند به لوله افقی اصلی متصل شود؟

(۱) بلافاصله بعد از زانو (۲) 50 سانتی‌متر بعد از زانو

(۳) 75 سانتی‌متر بعد از زانو (۴) 127 سانتی‌متر بعد از زانو

۵۴- در لوله‌کشی فاضلاب یک ساختمان 30 طبقه، لوله قائم هواکش باید توسط هواکش کمکی

به لوله قائم فاضلاب متصل شود. حداکثر فاصله بین نقاط اتصال چقدر باید باشد؟

(۱) معادل ارتفاع 10 طبقه ساختمان (۲) معادل ارتفاع 5 طبقه ساختمان

(۳) معادل ارتفاع 8 طبقه ساختمان (۴) معادل ارتفاع 3 طبقه ساختمان

۵۵- سطوح باز شبکه صافی کفشوی آب باران بام باید حداقل چند برابر سطح دهانه لوله قائم

آب باران باشد؟

(۲) یک و نیم برابر

(۴) دو و نیم برابر

(۱) یک برابر

(۳) دو برابر



۵۶- لوله قائم مشترک فاضلاب و هواکش برای کدام یک از لوازم بهداشتی می تواند مورد استفاده قرار گیرد؟

- (۱) برای همه لوازم بهداشتی
- (۲) برای همه لوازم بهداشتی جز توالت
- (۳) برای همه لوازم بهداشتی جز توالت و یورینال
- (۴) برای همه لوازم بهداشتی جز سینک آشپزخانه

۵۷- طول لوله اصلی افقی آب باران یک ساختمان به قطر ۴ اینچ در طبقه همکف تا یک متر بعد از دیوار خارجی ساختمان (محل خروج لوله از ساختمان) ۳۵ متر است. روی این لوله افقی حداقل چند دریچه بازدید و با چه اندازه‌ای باید نصب شود؟

- (۱) ۲ دریچه با قطر ۴ اینچ
- (۲) ۱ دریچه با قطر ۴ اینچ
- (۳) ۳ دریچه با قطر ۴ اینچ
- (۴) ۲ دریچه یکی با قطر ۴ اینچ و دیگری با قطر ۳ اینچ

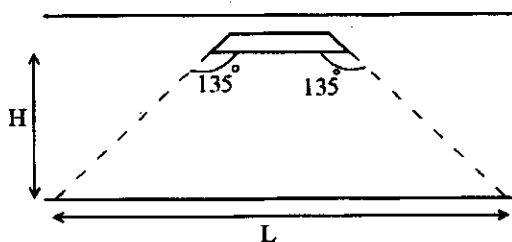
۵۸- حداقل قطر داخلی لوله خروجی دیگ به منبع انبساط باز و حداقل قطر داخلی لوله برگشت از منبع به دیگ به ترتیب چند میلی‌متر باید باشد؟ ظرفیت دیگ  $100,000 \frac{kcal}{hr}$  می‌باشد.

- (۱) ۲۵ و ۲۵
- (۲) ۳۰ و ۳۰
- (۳) ۲۵ و ۳۰
- (۴) ۳۰ و ۲۵

۵۹- برای تعویض هوای یک سالن سینما با ظرفیت ۶۰۰ نفر به صورت مکانیکی حداقل چند مترمکعب در ساعت هوای ورودی از بیرون مورد نیاز است؟

- (۱) ۷,۵۶۰
- (۲) ۷,۰۰۰
- (۳) ۲,۱۰۰
- (۴) ۴,۲۰۰

۶۰- برای یک پارکینگ از سیستم گرمایش تابشی استفاده می‌شود. طول هر گرم‌کننده ۲.۵ متر است. اگر بخواهیم هر گرم‌کننده حداقل ۵ متر طول را پوشش دهد (L)، فاصله سطح تابش گرم‌کننده‌ها از سطح پارکینگ (H) باید حداقل چند سانتی‌متر باشد؟ (ارتفاع اتومبیل‌هایی که در پارکینگ هستند حداکثر ۱.۵ متر است).



- (۱) ۳۰۰
- (۲) ۲۴۰
- (۳) ۲۵۰
- (۴) ۲۷۰



کلید سؤالات آزمون ورود به حرفه مهندسان رشته تأسیسات مکانیکی نظارت (A) بهمن ماه ۱۳۹۷

پاسخ	شماره سؤالات
۱	۳۱
۳	۳۲
۲	۳۳
۳	۳۴
۲	۳۵
۴	۳۶
۳	۳۷
۱	۳۸
۳	۳۹
۲	۴۰
۴	۴۱
۲	۴۲
۱	۴۳
۱	۴۴
۲	۴۵
۱	۴۶
۴	۴۷
۴	۴۸
۱	۴۹
۳	۵۰
۱	۵۱
۲	۵۲
۴	۵۳
۱	۵۴
۲	۵۵
۳	۵۶
۱	۵۷
۳	۵۸
۱	۵۹
۴	۶۰

پاسخ	شماره سؤالات
۱	۱
۴	۲
۳	۳
۲	۴
۴	۵
۲	۶
۴	۷
۲	۸
۳	۹
۴	۱۰
۳	۱۱
۱	۱۲
۲	۱۳
۴	۱۴
۱	۱۵
۲	۱۶
۴	۱۷
۳	۱۸
۳	۱۹
۲	۲۰
۴	۲۱
۱	۲۲
۳	۲۳
۴	۲۴
۱	۲۵
۲	۲۶
۳	۲۷
۱	۲۸
۴	۲۹
۲	۳۰